



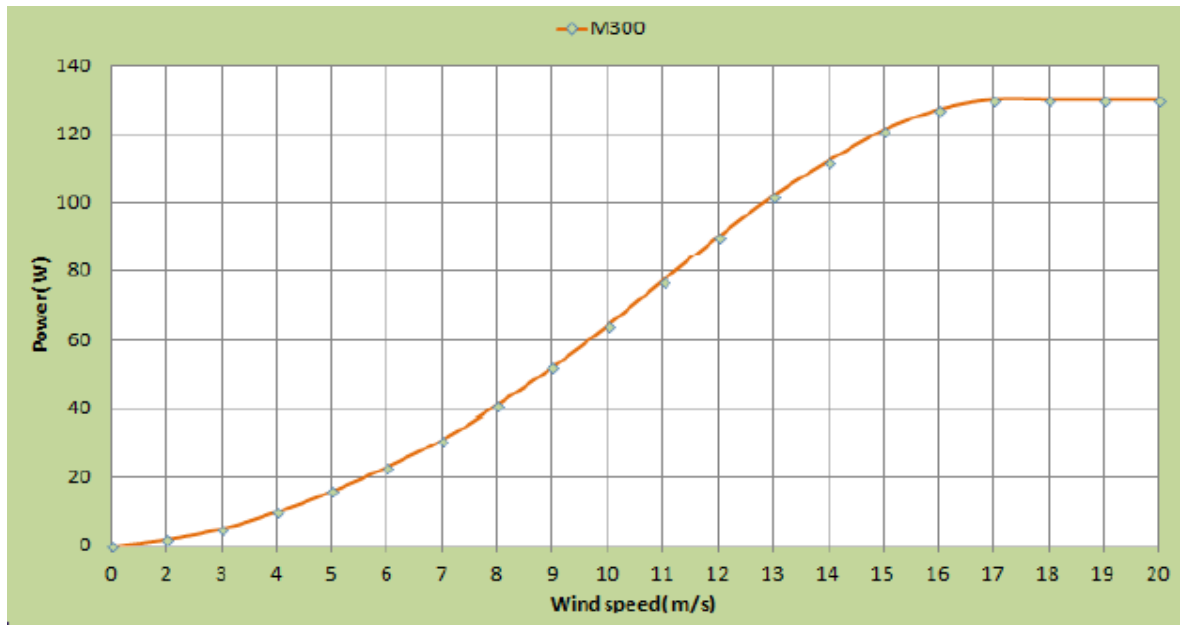
## **Cautions**

1. Merci de choisir la série de M système éolienne. Avant de l'installation, il faut lire la notice de produit.
2. L'installation doit être fait par un technicien d'après la notice.
3. Ne pas ouvrir le générateur et le contrôleur sans voir la notice
4. L'installation doit être fait pendant les temps sans vent.

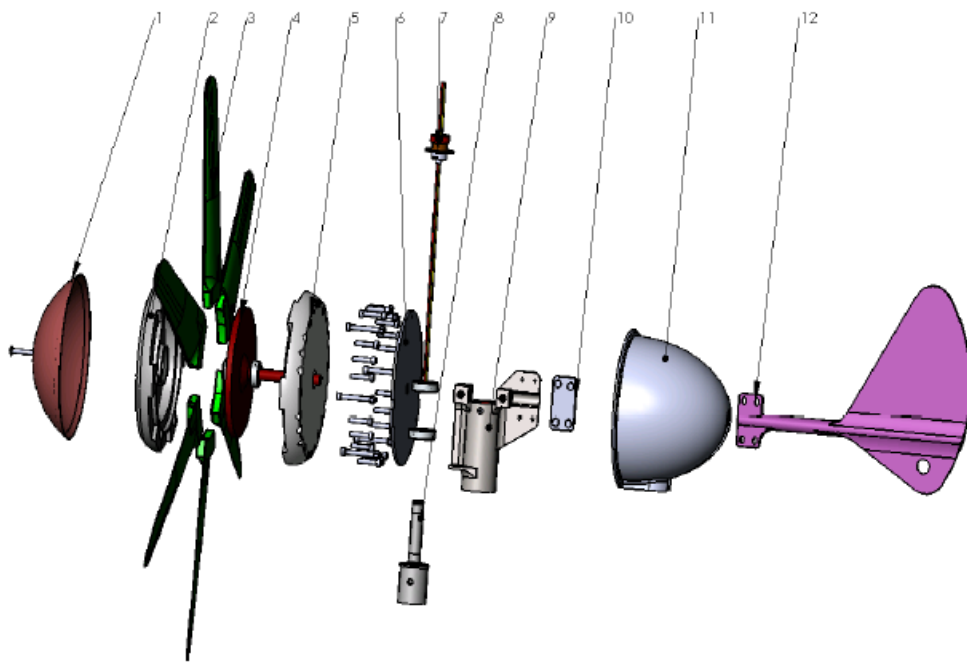
## 1. Paramètre technique

Modèle	M-300
Marque	GUANGMANG
Puissance nominale (W)	90
Puissance maximale (w)	300
Tension nominale(DCV)	12/24
Vitesse du vent démarrage (m/s)	1.5
Vitesse de mise en sécurité	45
Type de génératrice	PMG
Diamètre du rotor	0.82
Nombre de pâles	6
Matériau des pâles	nylon renforcé
Contrôleur	Interne
Collecte de l'anneau	coque étanche
Protection	protection surcharges
La durée de vie	15 ans
Type d'emballage	Carton
Spécification d'emballage (mm)	470*410*330
Poids brut (kg)	10.5
Utilisation	Batterie

## 2. La courbe d'énergie



### 3. Structure

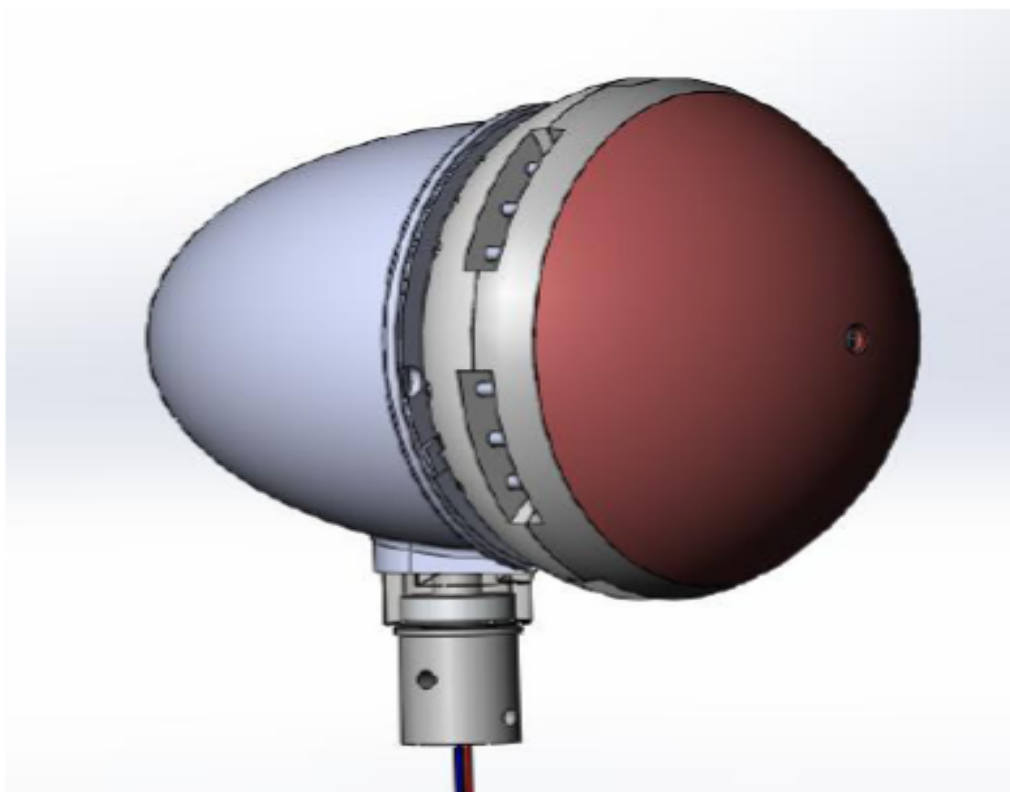


No.	Description	No.	Description
1	Capot frontal	7	Bague collectrice d'alternateur
2	Couvercle frontal	8	Mât

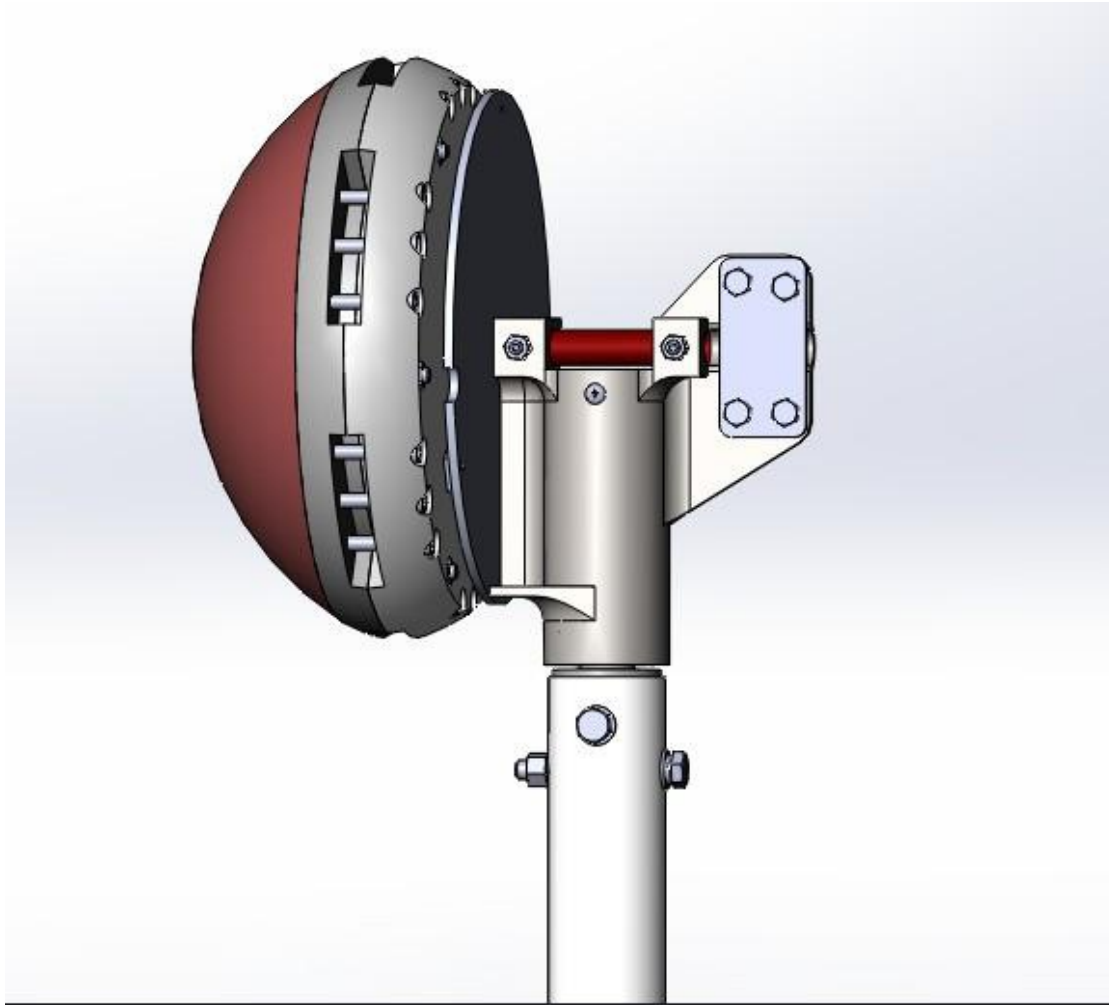
3	Pôle	9	Gyroscope
4	Stator	10	Plaque de pression
5	Couvercle arrière	11	Capot arrière
6	Pince	12	Aube arrière

#### 4. Installation

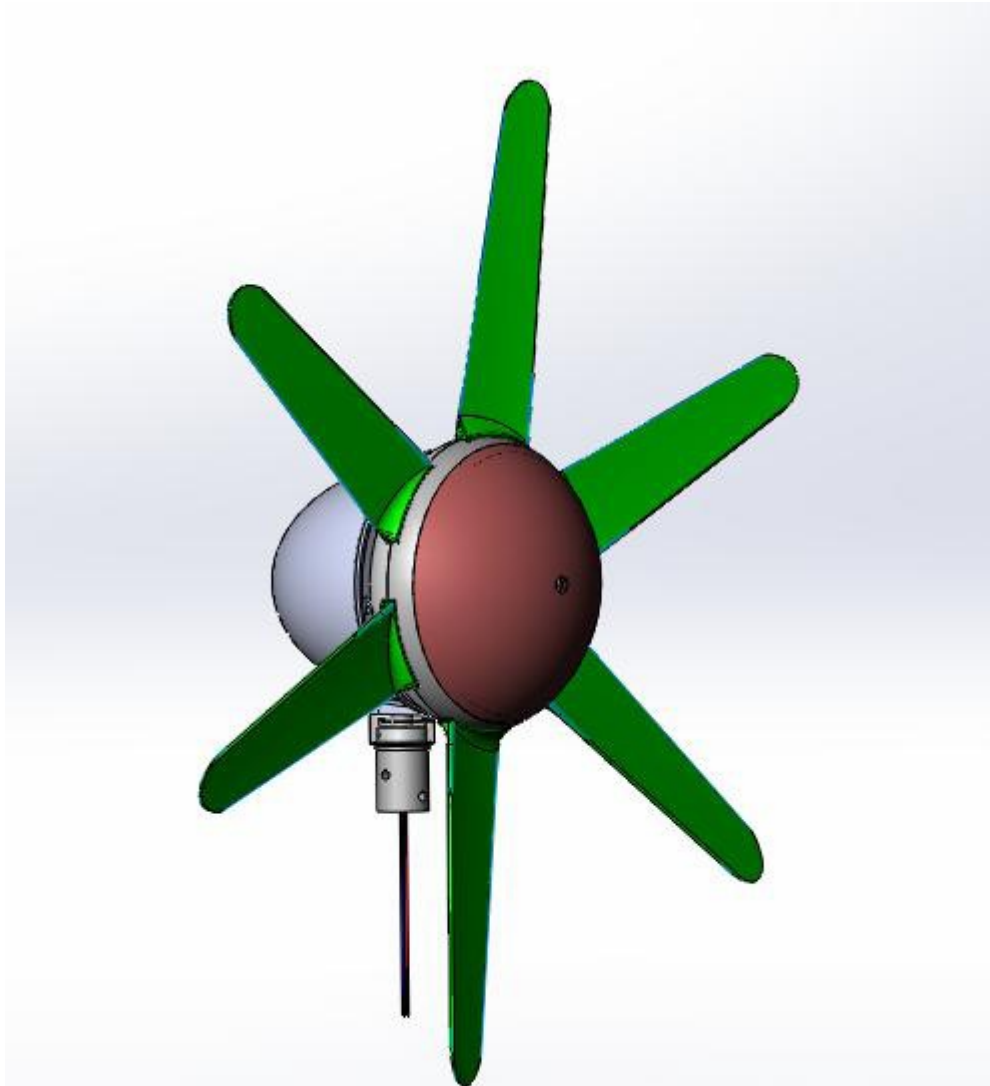
Connectez le câble avec le terminal de générateur .Soyez attention à la pôle positif et négatif .Le câble descend du milieu de mât.



L'installation de générateur au mât par 4 morceaux de boulons (M 10\*16).

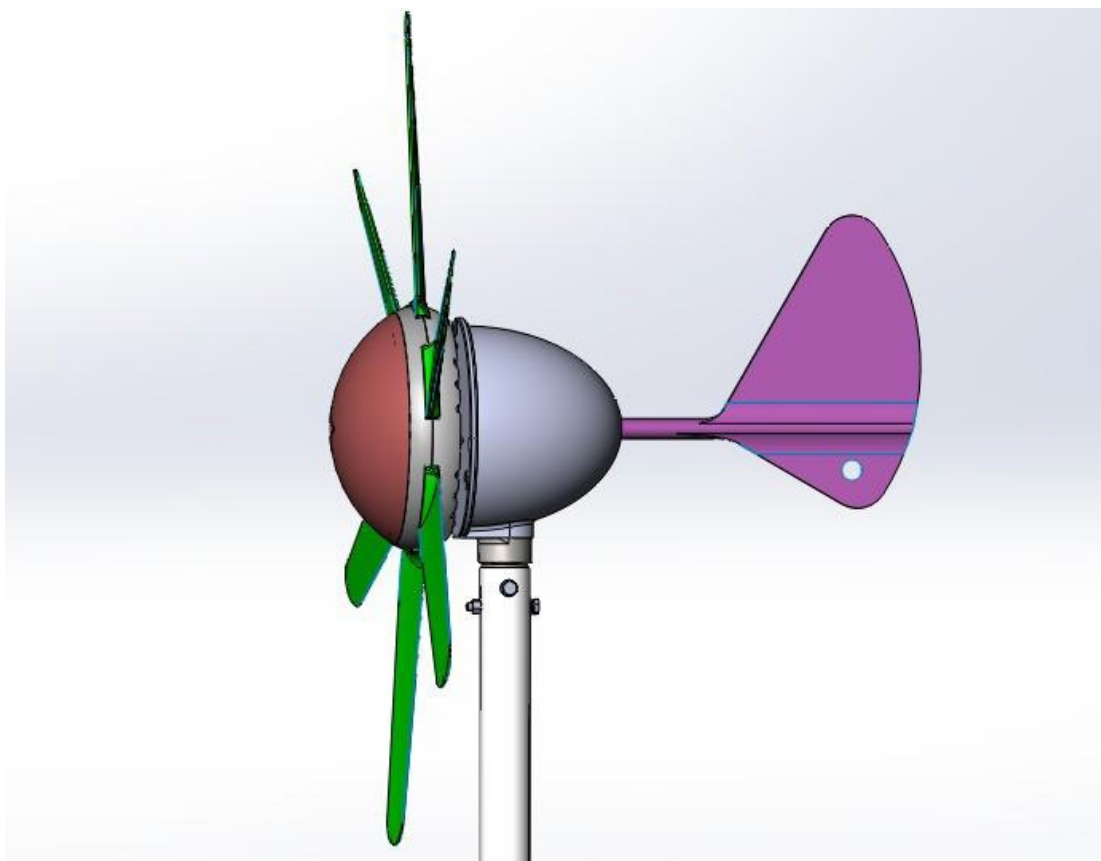


L'installation des pôles au générateur par 18 morceaux de boulons (M6\*28).

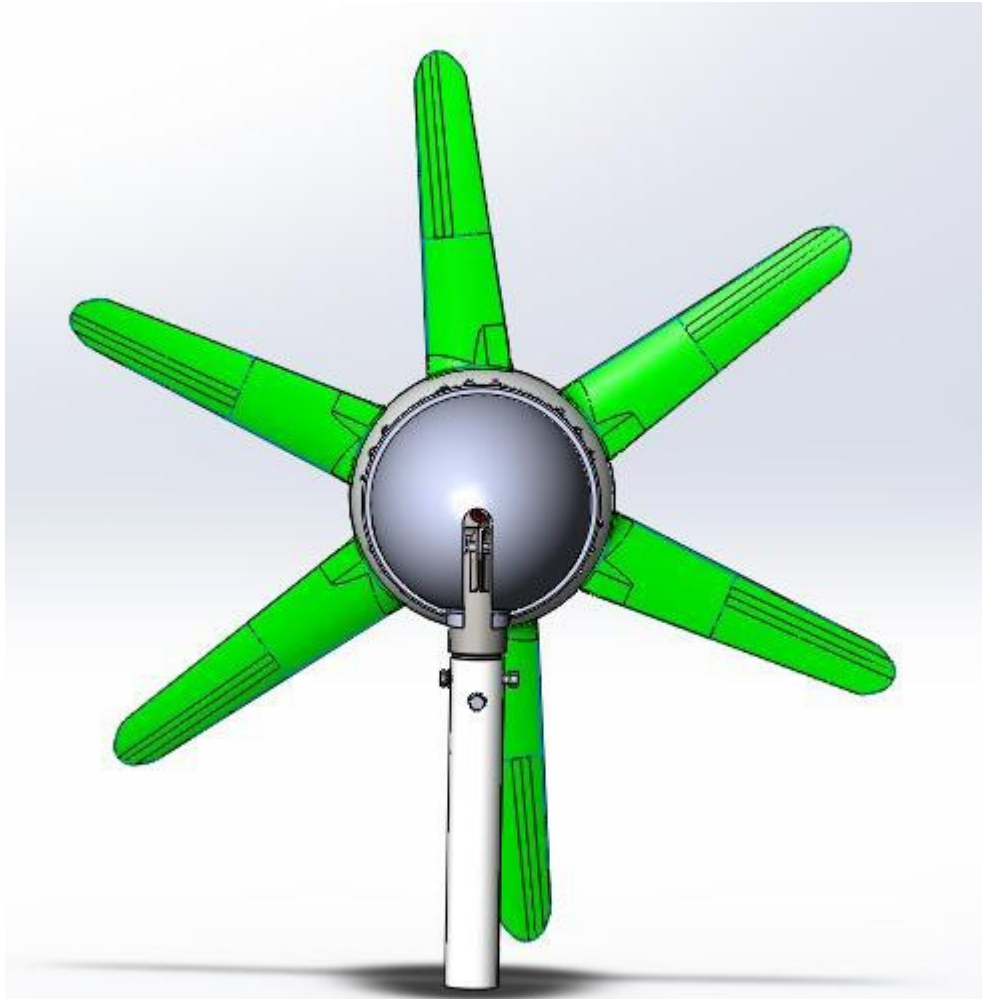


Fixer la tige de queue, plaque de tige et rotor par 4 morceaux de boulons (M6 \*

30).

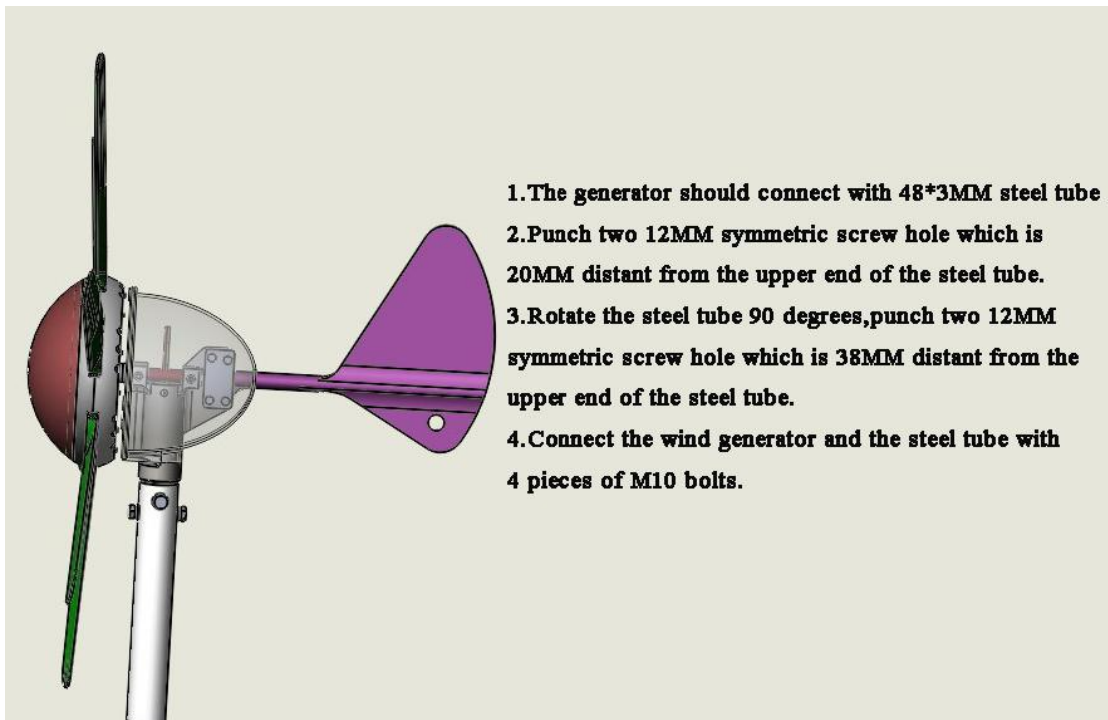
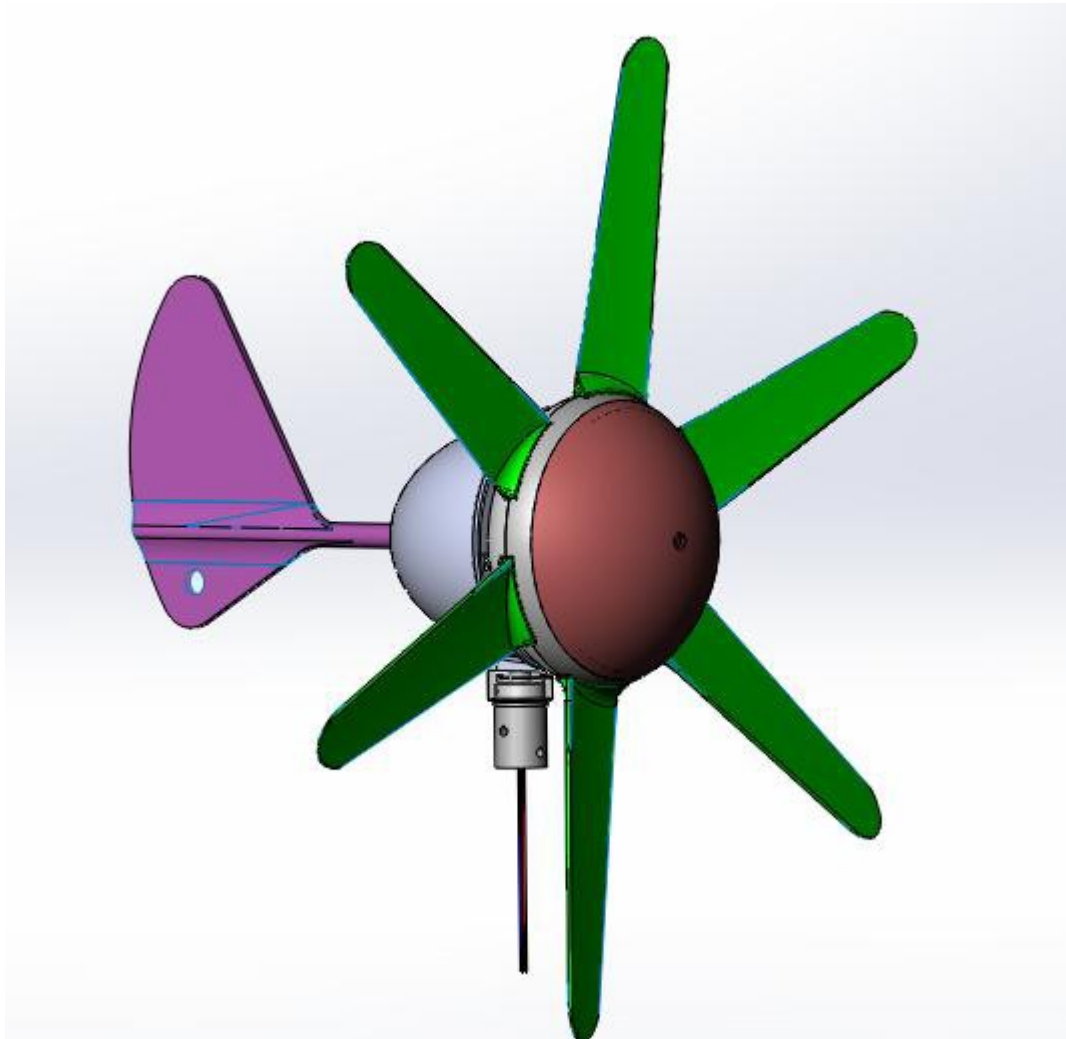


Fixer le couvercle frontal avec le couvercle arrière par trois morceaux de  
boulons (M5 \* 10)



Connectez le câble qui descend de générateur au banc de batterie





1. The generator should connect with 48\*3MM steel tube .
2. Punch two 12MM symmetric screw hole which is 20MM distant from the upper end of the steel tube.
3. Rotate the steel tube 90 degrees, punch two 12MM symmetric screw hole which is 38MM distant from the upper end of the steel tube.
4. Connect the wind generator and the steel tube with 4 pieces of M10 bolts.